

POLYSYSTEEM

Ondersteuningssysteem
voor bouwen met beton

Brochure Ondersteuningssysteem voor bouwen met beton **POLYSYSTEEM**

Polysysteem is flexibel, efficiënt en multifunctioneel

Gepatenteerd én met 30 jaar praktijkervaring

Poly, de modulaire ondersteuningssteiger van SAFE, is uniek in de (Benelux) bouwwereld. Geheel in eigen huis ontwikkeld, gepatenteerd en doorontwikkeld op basis van meer dan 30 jaar praktijkervaring. Door en door getest en beproefd onder de zwaarste omstandigheden.

ONDSCHIEDENDE VOORDELEN

- Flexibel en efficiënt
- Horizontaal en verticaal eenvoudig en veilig door te koppelen
- Multifunctioneel inzetbaar
- Hoge toelaatbare belastingswaarden
- Gunstige verhouding gewicht/draagkracht
- Volledig verzinkt, dus duurzaam
- Gecontroleerde productie
- Breed assortiment aanvullende onderdelen
- Snelle montage door heldere systematiek
- Montage door specialisten van SAFE of in eigen beheer



Innovatie begint op de bouwplaats



De praktijk van de bouwplaats is voor SAFE dé inspiratiebron voor vernieuwingen. Daar wordt Poly tot het uiterste getest en voortdurend doorontwikkeld, vanuit de continue vraag naar slimme oplossingen voor praktische uitdagingen. Met als resultaat innovatieve onderdelen als de valkop, de snelontkistingsspen en de geprofileerde buitenbuis.

Voortdurend zijn we op zoek naar verbeteringen en innovaties. Onze projectmanagers en de afdeling Engineering en Innovatie werken hiervoor onder meer samen met de Technische Universiteit Eindhoven en de Vrije Universiteit Brussel. Alles om de toelaatbare belastingen van het Polysysteem verder te verhogen en de toepassingen te optimaliseren.



ENGINEERING AAN DE BASIS VAN ELKE CONSTRUCTIE

Veiligheid op de bouwplaats begint met een goed ontwerp van de ondersteuningsconstructie. Zodra de wensen en eisen van de opdrachtgever duidelijk zijn, gaan onze engineers en tekenaars aan de slag met ons eigen tekenprogramma SafeCAD. Hiermee wordt de Polyondersteuning snel en foutloos uitgetekend, in 2D of 3D. Onze constructeurs voegen daar de bijbehorende berekeningen aan toe. Zo creëert SAFE samen met u voor elke betonconstructie de meest veilige en economische ondersteuningsoplossing.

OUTPUT VAN ENGINEERING:

- Statische berekeningen
- Tekeningen
- Exacte hoeveelheden/aantallen per onderdeel
- Totale gewicht van de onderdelen
- Logistieke informatie



Woningbouw

Snel, veilig en efficiënt

In de woningbouw komt het aan op snelheid en efficiency. Maar ook op veiligheid en winstgevendheid. SAFE brengt die eisen in de juiste balans door intensieve projectbegeleiding, uitgekende logistiek en het flexibele Polysysteem.

Poly biedt belangrijke voordelen op de bouwplaats. Vaste systeemmaten, goed hanteerbare systeemonderdelen en prefab te produceren werkvlonders maken de montage aanzienlijk eenvoudiger. SAFE voegt daar slimme oplossingen aan toe, zoals het valkopsysteem en de halve randtafel die snelle repetitie en doorstempeling mogelijk maakt. Zo behaalt u met Poly aanzienlijke tijdswinst en een forse besparing op arbeidskosten. Voor een optimale prijs per m² te ondersteunen vloer.

Halve randtafel combineert veiligheid en tijdswinst



VEILIG

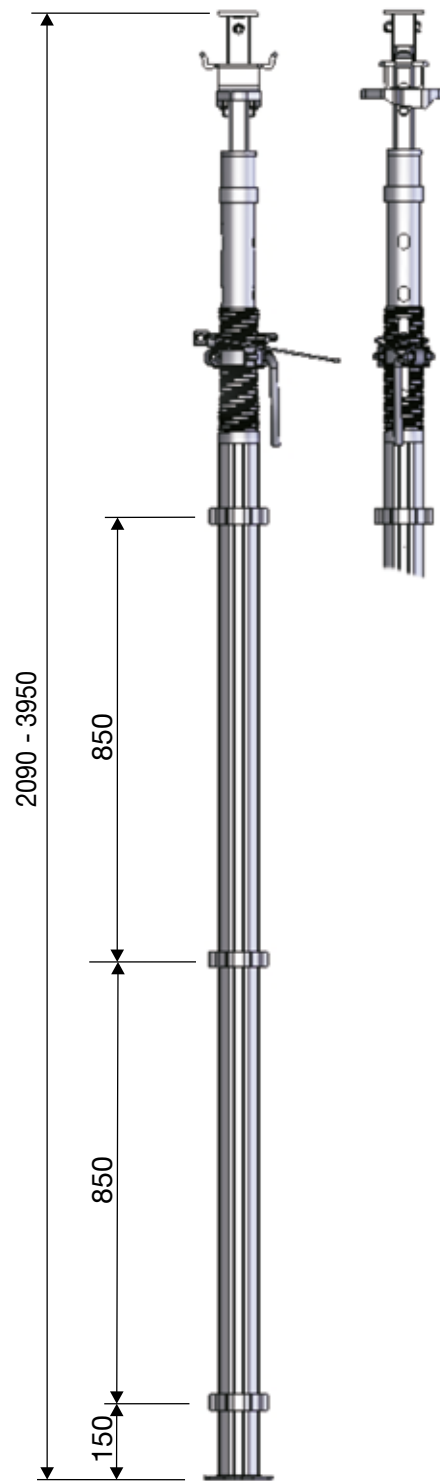
Medewerkers staan altijd achter de leuning.

KOSTENBESPAREND

- Hanteerbare onderdelen en vaste systeemmaten
- Randkist en vlonders zijn prefab en repeterend
- Korte doorlooptijden:
 - herstempelen kan vóór het lossen van de randtafel
 - valkopen in het vloerveld

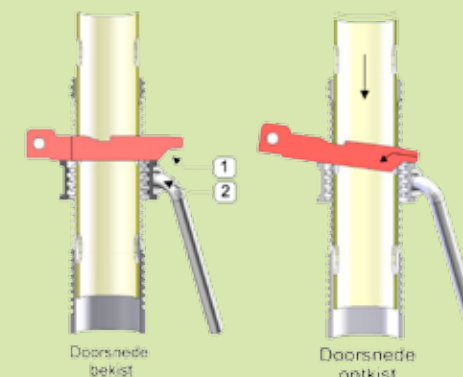
POLY VALKOPSYSTEEM

Bij dit systeem is in de geprofileerde Polystempel een valkop geïntegreerd. Wanneer de spieplaat in de valkop wordt losgeslagen, zakken de dragers en kunnen ze snel en eenvoudig worden uitgehaakt. De stempels blijven in positie en de betonvloer blijft dus gewoon doorgestempeld. Het stelbereik van de Polyvalkopstempels is 2,09 tot 3,95 m.



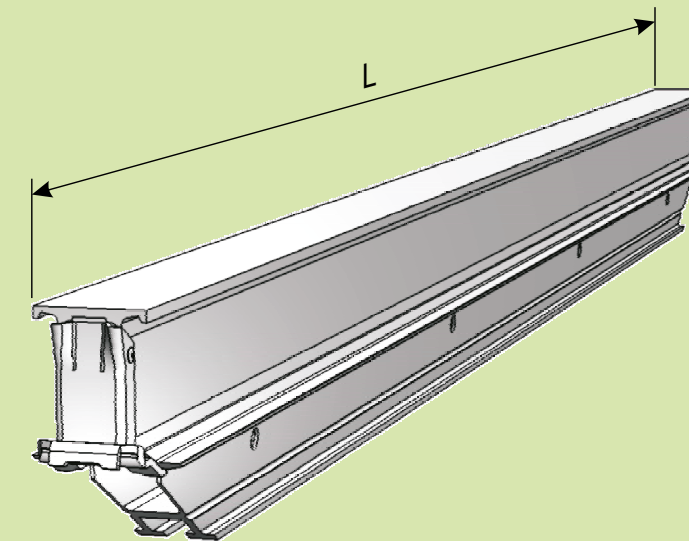
Snelontkisting met kantelpen

Snelontkisting met kantelpen maakt het demonteren van een ondersteuningsconstructie en het omstellen van de halve randtafel eenvoudig.



Langsdragers

De langsdragers zijn eenvoudig in te haken in de valkop. Deze verbinding is dan direct gezekerd tegen 'opkiepen'. Pas wanneer de spieplaat van de valkop wordt losgeslagen, zakken de langsdragers en kunnen ze worden uitgehaakt. Door de speciale oplegflens kunnen langs- en dwarsdragers onderling worden verbonden. De langsdragers zijn beschikbaar in de systeemmaten 1200, 1800, 2400 en 3000 mm.



DE HALVE RANDTAFEL

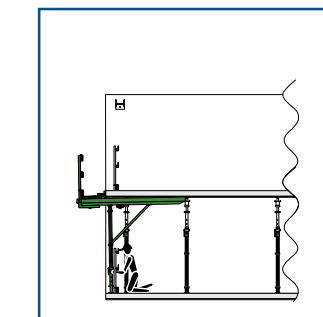
Nog een unieke innovatie van SAFE: de halve randtafel. Voor deze samengestelde constructie is octrooi verleend. De hele constructie kan in één keer worden omgezet naar de volgende verdiepingsvloer, compleet met randbekisting en loopvlonders. Snel en nauwkeurig, met behulp van een speciaal ontwikkelde tafelhaak. De halve randtafel combineert tijd- en kostenbesparing met optimale veiligheid bij het werken op grote hoogte.

Lossen, hijsen en plaatsen

Voor het omhijsen van de halve randtafels heeft SAFE speciale hijsapparatuur ontworpen.

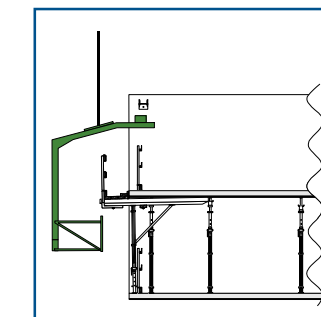
1. Tafels lossen

Tafels met randkist lossen door losslaan van de kantelpennen en afdraaien van de stelmoer.



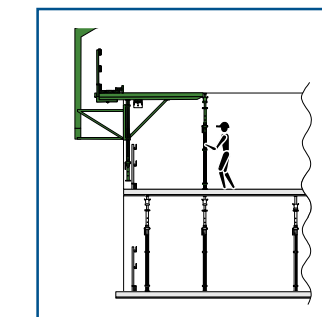
2. Tafels uithijsen

Tafelhaak bevestigen aan randtafel en randtafel omhijsen naar volgende verdiepingsvloer.



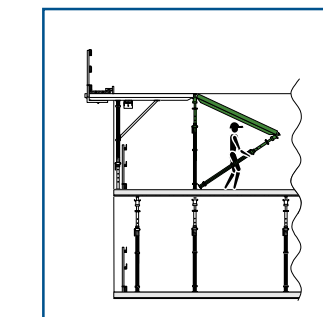
3. Tafels plaatsen

Randtafel in de borgschoenen plaatsen, globaal op hoogte stellen en tafelhaak wegnemen.



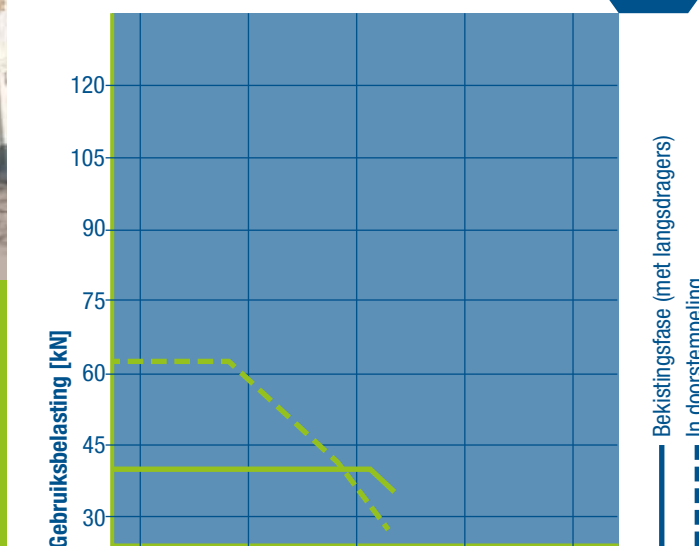
4. Ondersteuning bouwen

Langsdragers inhaken en oplopen met Poly valkopstempel.



Geschikt voor beukbreedtes tot ca. 8 meter en belastbaar tot 40 kN.

Poly Valkopstempels



MINDER TIJD



MEER VEILIGHEID

Utiliteitsbouw

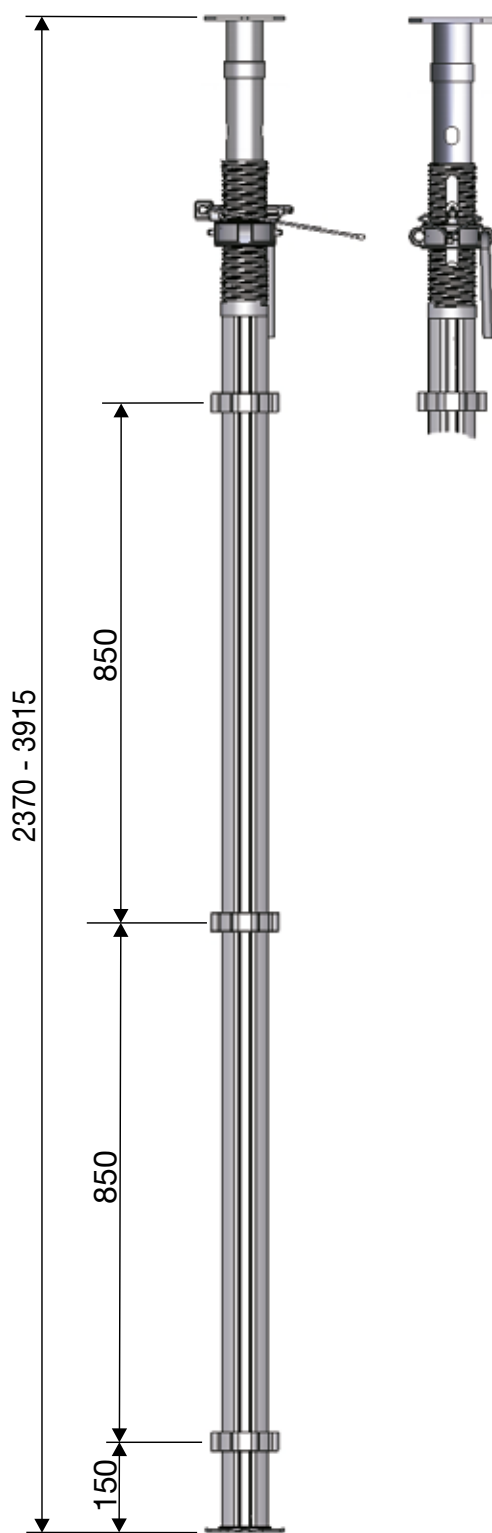
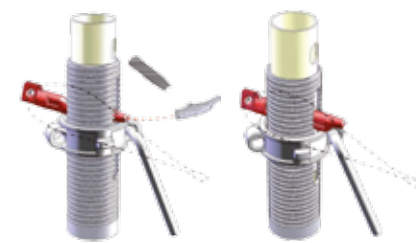
Veelzijdig en economisch

Grote variatie in bouwstijlen, uiteenlopende verdiepingshoogten, repeterende vloerlagen, vides en uitkragende verdiepingsvloeren. Binnen de utiliteitsbouw heeft u te maken met de meest gevarieerde kenmerken. En dus wilt u beschikken over een flexibel ondersteuningssysteem. Met Poly kunt u alle kanten op.

Hoog belastbare Polystempels zijn zowel in hoogte als in breedte koppelbaar. In combinatie met aluminium dragers en H20-liggers kan daardoor met een beperkt aantal stempels worden volstaan. Dat betekent kortere montagetijden en dus economisch aantrekkelijke oplossingen.



POLYSTEMPELS



- Stelbereik standaard Polystempel 2370-3915 mm
- Ondersteunen tot op grote hoogte
- Door stempels te stapelen is elke vloerhoogte veilig te ondersteunen
- Doorkoppeling met Polyliggers en -diagonalen zorgt voor de vereiste stabiliteit. Dit speelt met name bij de ondersteuning van verdiepingsvloeren in ontvangshallen en entrees van grotere kantoorgebouwen

HOGE ONDERSTEUNING

Vaak zijn het balkons, vides en uitkragende vloeren die kantoorgebouwen hun markante identiteit geven. Maar in de bouwfase vereisen ze wel de juiste ondersteuning. Met Poly is dat geen enkel probleem.

- Polystempels zijn stapelbaar
- Groot stelbereik aan kop en voet
- Overbruggen van grote vloersprongen
- Doorkoppelen met Polyliggers en diagonalen
- Optimale stabiliteit

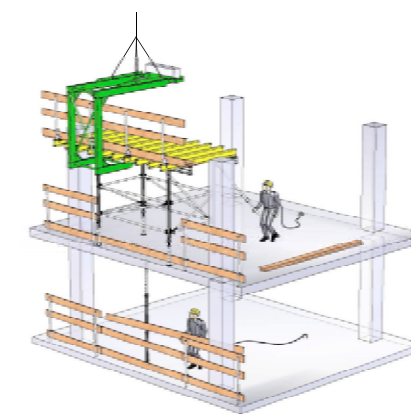
1,5 SLAG

Een slimme oplossing om tot grote hoogte te ondersteunen. De Polystempel wordt met binnenbuis naar beneden opgesteld (eerste slag). Daarna schuift er een extra binnenbuis aan de bovenzijde in (halve slag). Zo slaat u arbeidstechnisch én economisch een goede slag.

PARKEERLAAG

Voor ondersteuning van de parkeerlaag biedt SAFE u een ideale oplossing tegen een aantrekkelijke huurprijs. De combinatie van hoogbelastbare Polystempels met aluminium langsdragers zorgt voor een korte montagetijd. Schoorverband onder de balk en/of kolomkop garandeert de noodzakelijke stabiliteit.

POLY RANDTAFEL

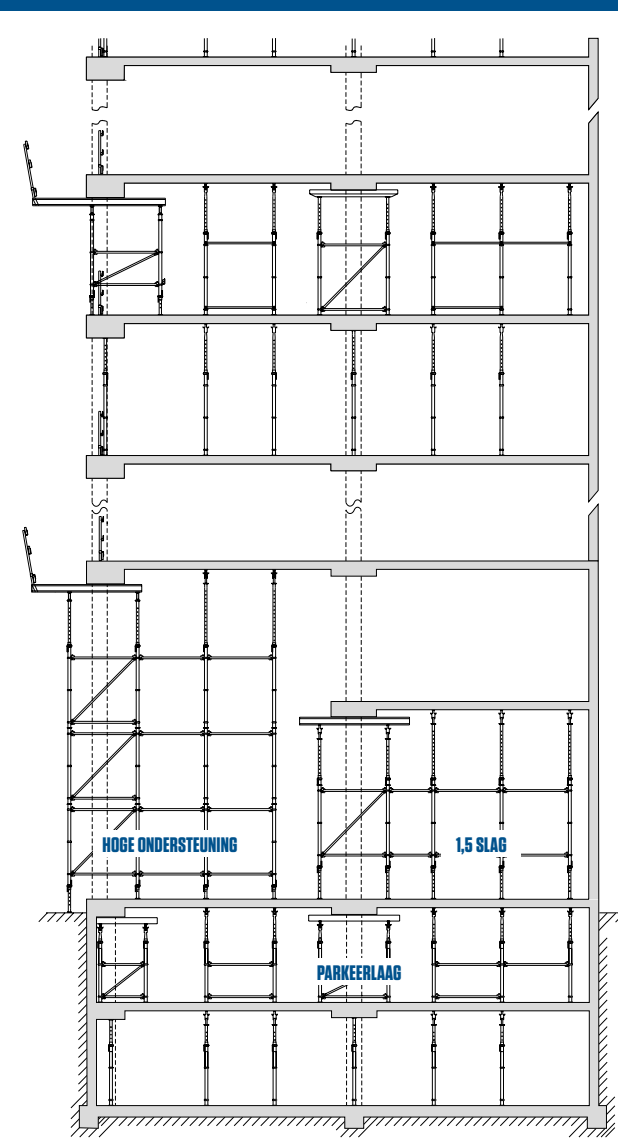


- Voorgemonteerde Poly randtafels zorgen voor besparing op arbeidskosten
- Veilige werkomstandigheden aan de vloerranden. Vooral bij veelvuldig repeterende verdiepingsvloeren bewijzen de randtafels hun waarde
- Met de speciale hyshaak worden de tafels veilig en efficiënt naar de volgende verdiepingsvloer gehesen
- De onderliggende vloer is eenvoudig door te stempelen

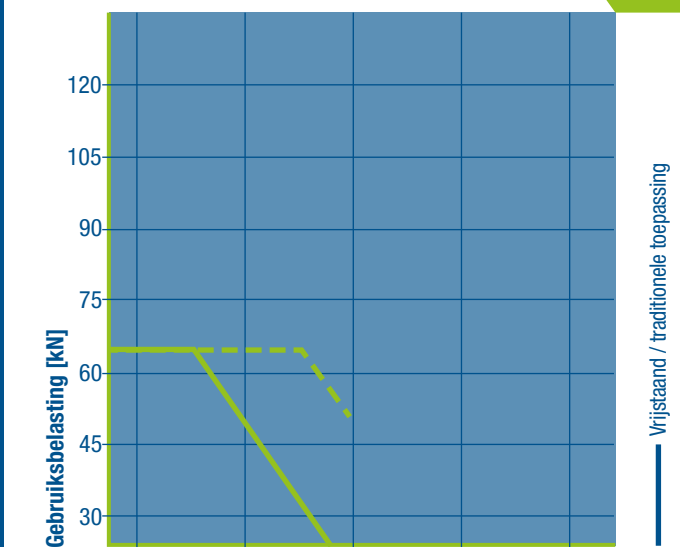


BEKISTINGSPLAAT- EN BREEDPLAATONDERSTEUNING

De combinatie van Polystempels met langsdragers of alu-binten en H20-dragers vormt een perfecte ondersteuning voor bekistingsplaatvloeren en breedplaat. Ook voor de meest creatieve, vrije vloervormen biedt SAFE met Poly een passende oplossing.



Polystempels





SNELLE MONTAGE

BREED TOEPASBAAR



Civiele bouw

Hoge belastbaarheid bij hoge ondersteuning



De civiele bouw stelt zware eisen aan het verstelbereik en de belastbaarheid van een ondersteuningssysteem.

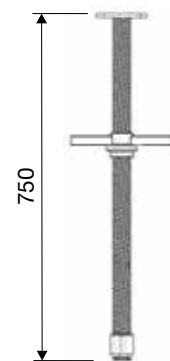
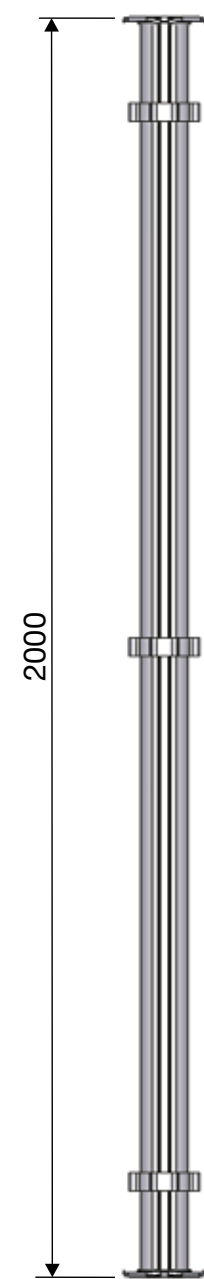
Tegelijkertijd is vaak sprake van grote afstanden tussen de staanders, unieke en vrije bekistingvormen, hellende ondergronden en grote tijdsdruk. Bij uitstek situaties voor Poly.

Bijzonderheden:

- Hoge belastbaarheid
- Hoog verstelbereik door gebruik van binnenbuizen en/of spindels
- Doorbouw mogelijkheden voor hoge ondersteuning
- Snelle montagetijden
- Minimale, overzichtelijke materieelinzet
- Zeer scherpe prijzen en beantwoordend aan de strengste arbeidsnormen

VEELZIJDIG IN ALLE OPZICHTEN

Heldere rapportages van statische analyses van het systeem bieden opdrachtgever én toezichthouder optimale zekerheid. Door de eenvoud van het systeem zijn inspecties eenvoudig en accuraat uit te voeren.



- Solide middenstukken
- Bekisting in elke gewenste vorm
- Leuningoplossingen rondom omloopborden van dekbekisting
- Scharnierende gaffels en hellingplaten bij hellende dekbekisting
- Alle onderdelen zijn handmatig te monteren



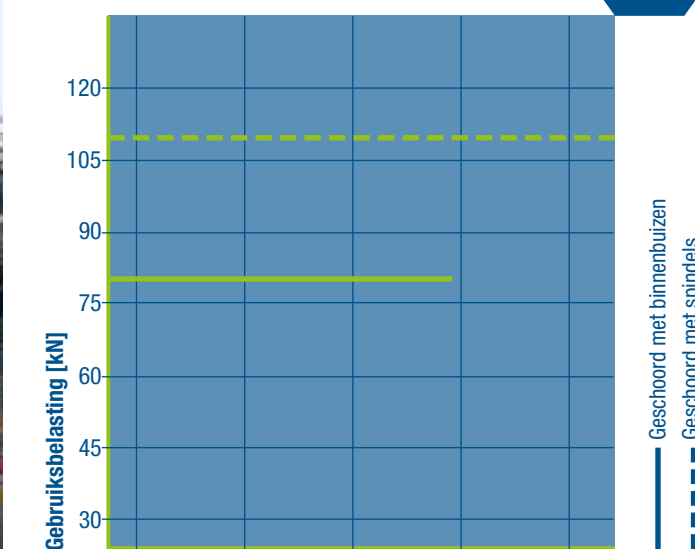
De veelzijdigheid en brede toepasbaarheid van Poly komen juist onder zware omstandigheden volledig tot hun recht. De totale constructie, opgebouwd uit makkelijk hanteerbare onderdelen, is bijzonder hoog belastbaar.

Dekken van viaducten, pijlerbalken en prefab liggers worden in het werk gestort.



DEKKEN VAN VIADUCTEN, PIJLERBALKEN EN PREFAB LIGGERS WORDEN IN HET WERK GESTORT.

Poly Middenstukken



A construction site featuring extensive scaffolding and rebar structures. A large blue 'V' logo is superimposed on the right side of the image. The background shows a cloudy sky.

**KORTE
PRODUCTIETIJD**

**LAGE
ARBEIDSKOSTEN**



Industriële bouw

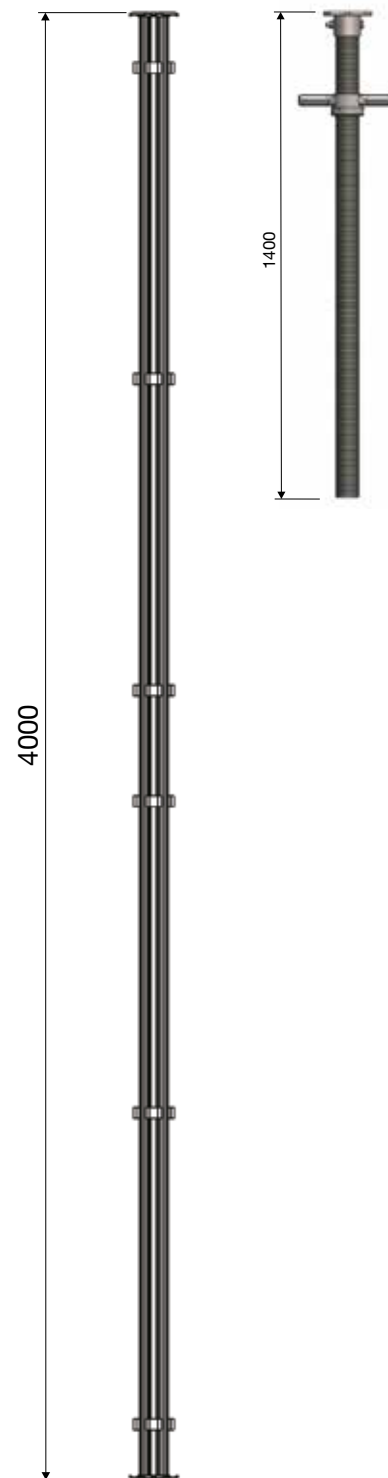
De zwaarste belasting, de hoogste veiligheid

Hoge staanders die tot 125 kN aan belasting verdragen. Speciale middenstukken en spindels die verrassend snel ge(de)monteerd kunnen worden. Allemaal koppelbaar met de andere systeemelementen. Poly brengt ook de industriële bouw overtuigende voordelen.

VEILIGHEID

Veiligheid voorop. Wat dat betreft doet SAFE geen enkel compromis. Al helemaal niet op industriële bouwcomplexen, waar vaak onder zware omstandigheden wordt gewerkt. Betrouwbare veiligheidsinspecties vinden we dan ook uitermate belangrijk. De eenvoud van het Polysysteem en heldere rapportages van de statische analyse zorgen voor de overzichtelijkheid en toegankelijkheid die daarvoor nodig zijn.

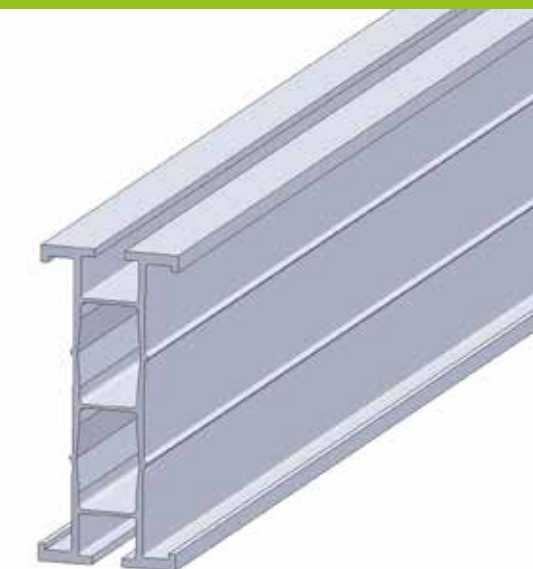
Veelzijdig van hoog tot laag



Bijzonderheden van POLY

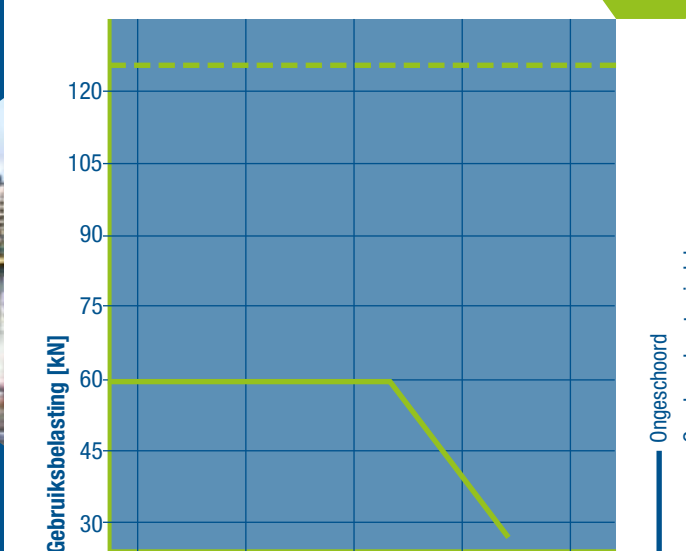
- Geschikt voor ondersteuning van zeer zware in het werk te storten betondekken
- Hoge belastbaarheid (tot 125 kN)
- Alles met handkracht te monteren
- Snelle montage en daarmee kortere bouw tijden
- Alle aandacht voor veilige werkomstandigheden
- Overzichtelijk systeem, ook met het oog op inspecties

Met duidelijke rapportages van statische analyses van het systeem bieden we opdrachtgever én toezichthouder alle zekerheid. Het systeem is eenvoudig en overzichtelijk, waardoor inspecties makkelijk en accuraat kunnen worden uitgevoerd.



Wij zien erop toe dat de logistiek perfect wordt afgestemd op het montageplan. Dat beperkt het aantal materiaaltransporten en zorgt ervoor dat het juiste materiaal op het juiste tijdstip beschikbaar is. Zo draagt Poly ook bij aan overzicht en veiligheid op de bouwplaats.

Poly Verzwaarde middenstukken





**EXTREEM
BELASTBAAR**



Materiaal en montage

Tijdwinst op een project wordt vooral gerealiseerd door perfecte logistiek en accuraat transport. Met SAFE bent u daarvan verzekerd. Alle materiaal is:

- gereinigd, gecontroleerd en gelabeld
- zorgvuldig gesorteerd
- handzaam per soort verpakt
- in de juiste hoeveelheden beschikbaar
- op het juiste moment voorhanden
- op de juiste plek geleverd

Een nauwkeurige projectplanning is het uitgangspunt. Onze projectmanagers bezoeken echter regelmatig de bouwplaats om te zien of die planning nog reëel en haalbaar is. Van daaruit sturen zij elke levering aan. Per fase wordt het benodigde materiaal aangeleverd en op het juiste moment weer afgevoerd. Zo verzekert SAFE u van een ordelijke bouwplaats; voorwaarde voor beter en veiliger werken.

Ook het transport hebben we in eigen beheer. Onze vrachtwagens, zo nodig voorzien van laad- en losfaciliteiten, melden zich juist in time op de bouwplaats. Ook hier weer op basis van een heldere planning en vanuit een juiste afstemming tussen voorraadbeheer, montage en logistiek. Vanzelfsprekend.

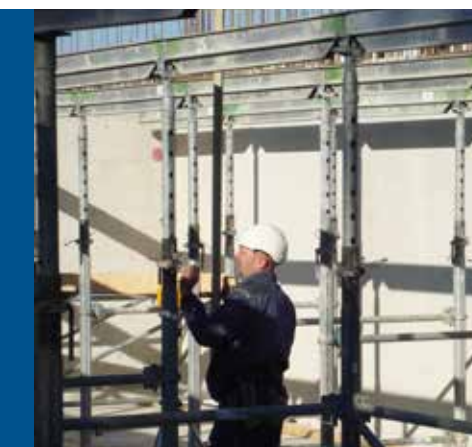
OP TIJD GEMONTEERD

Zodra de materialen op uw bouwplaats aanwezig zijn, gaat de ploeg van SAFE Montage van start. Onze monteurs zijn ervaren en zonder uitzondering VCA-gecertificeerd. Veiligheid heeft voor hen absolute prioriteit. Ze kennen het Polysysteem door en door en worden vooraf geïnformeerd en geïnstrueerd door de verantwoordelijke uitvoerder. Zo wordt uw ondersteuningsconstructie exact volgens planning, tekeningen en berekeningen opgeleverd. Perfect gemonteerd, volgens de allerstrengste veiligheidsnormen.



CONTROLE EN OPLEVERING

Na de montage dragen we de ondersteuning aan u over, zodat u uw activiteiten op de bouwplaats kunt voortzetten. Bijzondere of complexe ondersteuning worden zorgvuldig door onze gekwalificeerde steigerinspecteurs gecontroleerd en voorzien van een controleformulier. Daarmee weet u zeker dat de constructie volgens de geldende regelgeving en tekeningen is gebouwd.



ALLES WAT UW WERK NODIG HEEFT

Het hart van uw ondersteuningsoplossing wordt gevormd door SAFE's eigen, unieke Polysysteem. Een systeem dat continu vanuit de praktijkervaring wordt uitgebreid met slimme aanvullingen. Om het Polysysteem nóg breder, makkelijker, veiliger en efficiënter voor u te kunnen inzetten.

- Omloopborden
- Veiligheidshekken
- Inklapbare stapelpallets
- Palletwielen
- Tafelwielen
- Schoorstampels
- Gaffels en H-gaffels
- Randbekisting
- Stalen balken
- Trappentorens
- Vlechtsteigers
- Bekistingsplaatbodems



Heldere rapportages van statische analyses van het systeem bieden opdrachtgever én toezichthouder zekerheid. De eenvoud van het Polysysteem maakt dat inspecties makkelijk, snel en accuraat zijn uit te voeren.



ID	Beschrijving Voor (idol)	2015 Periode 5				2015 Periode 6				2015 Periode 7				2015 Periode 8		Totaal	
		12	15	18	28	21	22	23	24	25	26	27	28	29	30		31
Omschrijving bouwdeel																	
Bouwdeel 1: Bouwdeel A en B																	
	Schalen	200	100	100	100	100	100	100	100	100	100	100	100	100	100	100	100
	Doorspanning A																
	Doorspanning B																
Bouwdeel 2: Bouwdeel C en D																	
	Schalen	100	100	100	100	100	100	100	100	100	100	100	100	100	100	100	100
	Doorspanning C																
	Doorspanning D																
Bouwdeel 3: Bouwdeel E (Balken)																	
	Schalen																
	Doorspanning																
Bouwdeel 4: Bouwdeel F																	
	Schalen																
	Doorspanning																
Bouwdeel 5: Bouwdeel G																	
	Schalen																
	Doorspanning																
Bouwdeel 6: Bouwdeel H																	
	Schalen																
	Doorspanning																



**VOLGENS
PLANNING,**

**BINNEN
BUDGET**



INTEGRALE AANPAK

Inbreng van specialistische kennis

Een soepel en efficiënt verloop van het bouwproces veronderstelt specialistische kennis en kunde. Zeker wanneer het gaat om complexe ondersteuningsoplossingen. SAFE heeft die kennis en kunde. We worden bij voorkeur in een zo vroeg mogelijk stadium bij uw project betrokken, zodat we onze expertise proactief kunnen inbrengen. Zowel op bouwtechnisch als logistiek niveau. Zo kan SAFE u helpen uw betonwerk op een slimme, veiligere, snellere en dus voordeligere wijze te realiseren.



ALLES IN ÉÉN HAND

SAFE biedt u alle noodzakelijke systemen en materialen. Een kundig engineeringteam dat voor elk werk de juiste ondersteuningsconstructie ontwerpt. Ervaren medewerkers die zorgdragen voor een snelle en veilige montage en demontage. Medewerkers die alle bekistingswerk voor hun rekening kunnen nemen. Eén partij voor alle gerelateerde disciplines. Daarmee verkort u doorlooptijden en vermindert u de kans op afstemmingsfouten. En het werkt wel zo prettig.



SAFE ontwerpt, berekent, levert, monteert en demonteert uw Polyondersteuning. Maar we kunnen méér voor u doen.

- Exact op hoogte stellen van de ondersteuning
- Aanbrengen en aanhelen van de bekistingsplaat
- Monteren van randkisten
- Leggen van breedplaten
- Plaatsen van stalen balken voor overkluizingen
- Monteren en demonteren van trappentorens en vlechtsteigers





Gemak, overzicht en zekerheid





safe

SAFE staat niet op zich; de drie SAFE-bedrijven (SAFE BV, SAFE Montage en SAFE Belgium bvba) maken deel uit van het internationaal georiënteerde Scafom-rux concern. Een financieel sterke groep met een duidelijke focus op alles wat met steigers, bekisting en ondersteuning te maken heeft. Productie-, verhuur- en verkoopbedrijven - en dus ervaring - in meer dan 15 landen, waaronder groeimarkten als China, Zuid-Amerika en Oost-Europa.

Wereldwijd bouwen SAFE en Scafom-rux mee aan energiecentrales, snelwegen en viaducten, scheepsbouw en industrie, off shore, metrostations, vliegvelden, kantoor- en appartementencomplexen. SAFE biedt u dus letterlijk grenzeloos toegang tot gespecialiseerde expertise en creatieve oplossingen voor steigerbouw- en ondersteuningsprojecten.

scafom-rux



De meerwaarde van een INTERNATIONAAL CONCERN



SAFE BV
Beekerheide 1
5741 HB Beek en Donk
the Netherlands
T + 31 492 386638
info@safebv.eu

SAFE Montage BV
P.O. Box 58
5735 ZH Aarle-Rixtel
the Netherlands
T + 31 118 651137
info@safebv.eu

SAFE Belgium bvba
Tweede Aardstraat 10
B8531 Bavikhove
Belgium
T +31 492 386638
info@safebv.eu

SAFE Polska Sp. z.o.o.
Myśliwska 68, 30-718
Kraków
tel.: +48 512 226 739
info@safepolska.eu

SAFE Norge AS
c/o AB Regnskap
P.O. Box 23
Vøynengtunet 5
1339 Vøynenga
Norway
info@safenorvege.eu

SAFE Slovakia s.r.o.
Bernolakova 1
90301 Senec
Slovenska
T + 421 944 405 515
info@safeslovakia.eu

www.safebv.eu